



# ЗАДВИЖКИ СТАЛЬНЫЕ КЛИНОВЫЕ ЛИТЫЕ PN 1,6 МПа

**Назначение:** Задвижка предназначена для установки на трубопроводах в качестве запорного устройства;

**Рабочие среды:** Вода, пар, масло, нефть, жидкие неагрессивные нефтепродукты, природный газ, жидкие, газообразные и химически активные среды, по отношению к которым, материалы, применяемые в задвижке, коррозионностойкие;

**Установочное положение задвижек:**

— Задвижки с маховиком - приводом вверх, но допускается отклонение от вертикали до 90° в любую сторону для задвижек до DN 300 включительно;

— Задвижки с редуктором и под привод - приводом вверх, но допускается отклонение до 90° в любую сторону для задвижек до DN 150 включительно, свыше DN 150 до DN 300 включительно допускается отклонение до 30° в любую сторону, для задвижек свыше DN 300 допускается отклонение не более 5° в любую сторону;

*При отклонении задвижки с управлением от электропривода (пневмо-, гидро-) необходимо наличие опоры под корпус привода*

**Класс герметичности А по ГОСТ 9544-2015**

**Фланцевые присоединительные размеры по ГОСТ 33259-2015:**

— PN 1,6 МПа (16 кгс/см<sup>2</sup>) – исполнение В;

*По спец.заказу возможно изготовление задвижек с фланцевым исполнением E, F, C, D*

**Присоединение к трубопроводу:** под приварку, фланцевое.

*МЗТА оставляет за собой право на использование других материалов, применение которых не противоречит требованиям нормативной документации*

**Таблица 1.1 — ПОКАЗАТЕЛИ НАЗНАЧЕНИЯ**

DN, мм	Таблица фигур (т/ф)	Температура рабочей среды, °С	Климатическое исполнение	Материал корпусных деталей	Приводное устройство, наименование
50 ÷ 400	30с41нж 30лс41нж	от -40 °С до +450 °С от -60 °С до +450 °С	У1 ХЛ1	25Л 20ГЛ	Маховик
50 ÷ 1200	30с941нж 30лс941нж	от -40 °С до +450 °С от -60 °С до +450 °С	У1 ХЛ1	25Л 20ГЛ	Электропривод
150 ÷ 1200	30с541нж 30лс541нж	от -40 °С до +450 °С от -60 °С до +450 °С	У1 ХЛ1	25Л 20ГЛ	Редуктор
50 ÷ 400 50 ÷ 400 150 ÷ 400	30нж41нж 30нж941нж 30нж541нж	от -60 °С до +600 °С	УХЛ1	12Х18Н9ТЛ	Маховик Электропривод Редуктор

**Таблица 1.2 — МАТЕРИАЛЬНОЕ ИСПОЛНЕНИЕ**

Наименование	30с41нж 30с541нж 30с941нж	30лс41нж 30лс541нж 30лс941нж	30нж41нж 30нж541нж 30нж941нж
Корпус	Сталь 25Л	Сталь 20ГЛ	Сталь 12Х18Н9ТЛ
Крышка	Сталь 25Л	Сталь 20ГЛ	Сталь 12Х18Н9ТЛ
Диски (клин)	Сталь 25Л	Сталь 20ГЛ	Сталь 12Х18Н9ТЛ
Шпиндель	Сталь 20Х13	Сталь 14Х17Н2	Сталь 12Х18Н9Т
Гайка шпинделя	Сталь 45, Латунь ЛС59-1	Латунь ЛС59-1	Латунь ЛС59-1
Гайка	Сталь 25	Сталь 35Х	Сталь 12Х18Н9Т
Шпилька, болт	Сталь 35	Сталь 40Х	Сталь 45Х14Н14В2М
Болт откидной	Сталь 35	Сталь 40Х	Сталь 45Х14Н14В2М
Прокладка	Паронит, ТРГ	ТРГ	ТРГ
Набивка сальника	АГИ, ТРГ	ТРГ	ТРГ
Маховик	Чугун	Чугун	Чугун
Подшипник	По ГОСТ 7872-89		
Наплавка на кольце в корпусе	Сталь 07Х25Н13		Сталь 04Х19Н9С2
Наплавка на клине	Сталь по типу 20Х13		—

**Таблица 1.3 — ПОКАЗАТЕЛИ НАДЕЖНОСТИ**

Наименование	Гарантийный срок	Назначенный срок службы	Полный ресурс	Наработка на отказ
30с(5,9)41нж 30лс(5,9)41нж	2 года	30 лет	2500 циклов	500 циклов
30нж(5,9)41нж	2 года	10 лет	1500 циклов	300 циклов

# ЗАДВИЖКИ СТАЛЬНЫЕ КЛИНОВЫЕ ЛИТЫЕ PN 1,6 МПа

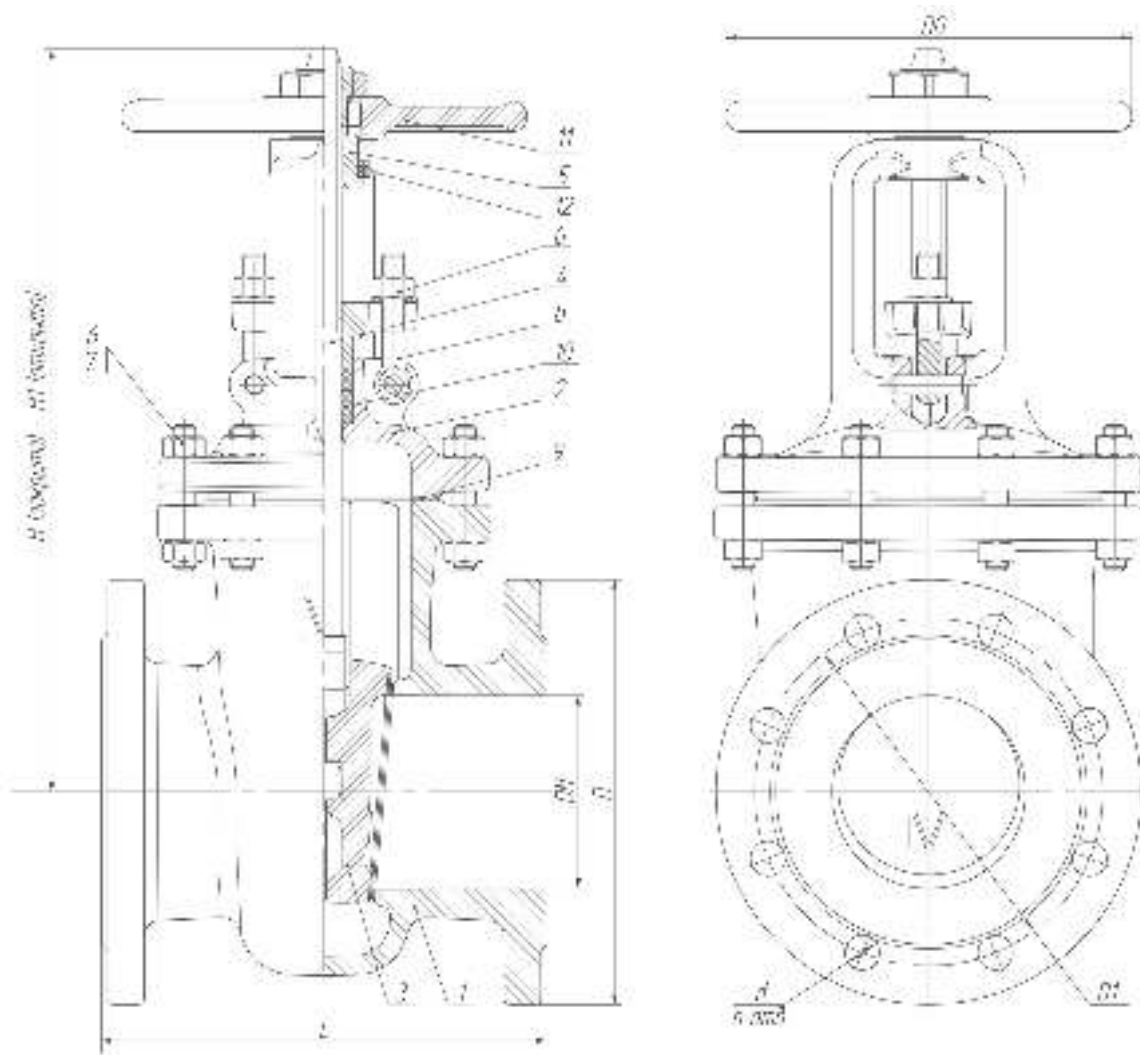
Таблица 1.4 — ГАБАРИТНЫЕ РАЗМЕРЫ

DN	L	D	D1	n	d	H	H1	H2	D0	Масса, кг
50	180	160	125	4	18	281	346	303	160	17
80	210	195	160	4	18	336	428	349	160	28
100	230	215	180	8	18	385	496	399	210	38
125	255	245	210	8	18	470	600	460	210	61
150	280	280	240	8	22	576	742	577	320	80
200	330	335	295	12	22	686	902	690	320	120
250	450	405	355	12	26	854	1118	838	400	236
300	500	460	410	12	26	998	1315	986	460	317
350	550	520	470	16	26	1220	1570	1205	460	361
400	600	580	525	16	30	1300	1708	1270	480	550
500	700	710	650	20	33	1680	2200	1650	—	916
600	800	840	770	20	39	1895	2515	1865	—	1441
700	900	910	840	24	39	—	—	2575	—	1980
800	1000	1020	950	24	39	—	—	2489	—	2381
1000	1200	1255	1170	28	45	—	—	3230	—	4225
1200	1400	1485	1390	32	52	—	—	3835	—	6300

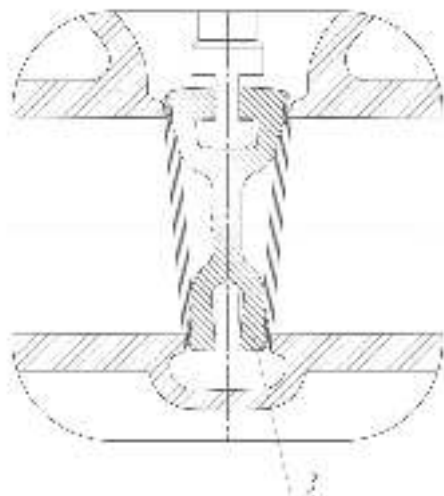
Таблица 1.5 — ХАРАКТЕРИСТИКИ ЗАДВИЖЕК ДЛЯ ПОДБОРА ЭЛЕКТРОПРИВОДА

DN	Тип присоединения привода	Количество оборотов гайки шпинделя от «открыто» до «закрыто»	Максимальный крутящий момент необходимый для закрытия, Нм
50	A	15	52
80	A	23	84
100	A	24	84
125	Б	24	110
150	A*	33	100
150	Б	33	160
200	Б	43	160
250	Б	43	280
300	Б*	53	300
300	В	53	400
350	В	46	550
400	В	52	710
500	В	64	900
600	Г	76	1700
700	Г	72	1800
700	Г	72	2500
800	Г	81	2000
800	Д	81	3500
1000	Д	85	4000
1000	Д	101	4700
1200	Д	88	6300
1200	Д	102	7300

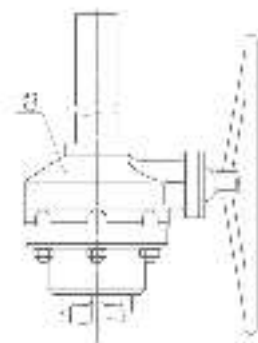
\*исключая 30нж941нж



Задвижка, 2-х дисковый клин,  
DN 50 - 400



Задвижка, упругий клин,  
DN 50 - 1200



Задвижка с редуктором  
DN 150 - 1200



Задвижка по электропривод  
DN 50 - 1200

1. Корпус 2. Крышка 3. Диски (клин) 4. Шпиндель 5. Гайка шпинделя 6. Гайка 7. Шпилька, болт  
8. Болт откидной 9. Прокладка 10. Набивка сальника 11. Маховик  
12. Подшипник 13. Редуктор